

ГОСУДАРСТВЕННЫЙ СТАНДАРТ СОЮЗА ССР

**ЩЕБЕНЬ И ПЕСОК
ИЗ ПОРИСТЫХ ГОРНЫХ ПОРОД
Технические условия**Crushed stone and sand of
porous rocks. Technical requirements

Постановлением Государственного комитета Совета Министров СССР по делам строительства от 10 декабря 1976 г. ¹ 200 срок введения установлен

с 01.01.1978 г.

РАЗРАБОТАН

Армянским научно-исследовательским институтом строительства и архитектуры (АрмНИИСА) Госстроя Армянской ССР

Директор Р.А.Бадалян

Руководитель темы М.З.Симонов

Исполнитель С.Н.Евсеева

Научно-исследовательским институтом бетона и железобетона (НИИЖБ) Госстроя СССР

Директор К.В.Михайлов

Руководитель темы Г.А.Бужевич

Исполнитель Л.И.Карпикова

Всесоюзным научно-производственным объединением (ВНПО) «Союзжелезобетон» Министерства промышленности строительных материалов СССР

Директор Г.И.Иванов

В.Г.Довжик

Э.А.Гроссман

Дальневосточным Промстройиниипроектотом Министерства строительства СССР

Директор Л.А.Бельчук

Руководитель темы В.М.Дымский

Исполнитель И.Н.Свининников

Всесоюзным научно-исследовательским и проектно-изыскательским институтом по проблемам добычи, транспорта и переработки минерального сырья в промышленности строительных материалов (ВНИПИИстромсырье) Министерства промышленности строительных материалов СССР

Зам.директора И.Б.Шлаин

Руководитель темы М.Л.Нисневич

Исполнитель Н.С.Левкова

Ростовским инженерно-строительным институтом (РИСИ) Министерства высшего и среднего специального образования РСФСР

Ректор В.П.Ананьев

Руководитель темы Р.Л.Маилян

Исполнитель П.П.Польский

ВНЕСЕН Госстроем Армянской ССР

Председатель Г.Г.Агабабян

ПОДГОТОВЛЕН К УТВЕРЖДЕНИЮ Отделом технического нормирования и стандартизации Госстроя СССР

Начальник отдела В.И.Сычев

Начальник подотдела стандартизации в строительстве М.М.Новиков

Гл.специалист В.А.Богословский

УТВЕРЖДЕН И ВВЕДЕН В ДЕЙСТВИЕ Постановлением Государственного комитета Совета Министров СССР по делам строительства от 10 декабря 1976 г. № 200

Несоблюдение стандарта преследуется по закону

Настоящий стандарт распространяется на щебень и песок из пористых горных пород вулканического (пемз, шлаков, туфов, крупнопористых базальтов, андезито-базальтов и андезитов) или осадочного происхождения (пористых известняков, известняков-ракушечников и других карбонатных пород, а также алевролитов, спонголитов, опоки и других кремнеземистых пород), предназначенные для применения в качестве заполнителей бетонов и строительных растворов, а также для теплоизоляции.

К природным пористым заполнителям относят щебень с объемной насыпной массой не более 1200 кг/м^3 (по фракции 5—10 мм) и песок с объемной насыпной массой не более 1400 кг/м^3 .

1. ТЕХНИЧЕСКИЕ ТРЕБОВАНИЯ

1.1. По размеру зерен природные пористые заполнители подразделяют на щебень фракций 5—10; 5—20; 5—40; 10—20; 20—40 мм и песок: крупный, средний и мелкий.

1.2. По объемной насыпной массе природные пористые заполнители подразделяют на марки согласно табл. 1.

Таблица 1

Марка по объемной насыпной массе		Значение объемной насыпной массы, кг/м^3
щебня	песка	
300	—	Менее 300
350	—	Св. 300 до 350
400	—	» 350 » 400
500	500	» 400 » 500
600	600	» 500 » 600
700	700	» 600 » 700
800	800	» 700 » 800
900	900	» 800 » 900
1000	1000	» 900 » 1000
1100	1100	» 1000 » 1100
1200	1200	» 1100 » 1200
—	1300	» 1200 » 1300
—	1400	» 1300 » 1400

1.3. Щебень для бетона

1.3.1. Зерновой состав каждой фракции или смеси фракций щебня должен удовлетворять требованиям, указанным в табл. 2.

Таблица 2

Размер отверстий контрольных сит	$D_{\text{наим.}}$ для фракций с наименьшим размером зерен		$D_{\text{наиб}}$	$2D_{\text{наиб}}$
	5 мм	10 мм и более		
Полный остаток на сите, % по объему	Не менее 95	Не менее 90	Не более 10	0

Для щебня, которому в установленном порядке присвоен государственный Знак качества, полный остаток на сите с размером отверстий, равным $D_{\text{наим.}}$, не должен быть менее 95 % по объему, на сите с размером отверстий, равным $D_{\text{наиб.}}$, — более 5 %, а на сите с размером отверстий $1,25 D_{\text{наиб.}}$ остаток не допускается.

1.3.2. Щебень не должен содержать пылевидных и глинистых частиц более 3 % по массе. Содержание глины в комках не должно быть более 0,25 % по массе.

В щебне, которому в установленном порядке присвоен государственный Знак качества, содержание пылевидных и глинистых частиц не должно быть более 2 % по массе, содержание глины в комках не допускается.

1.3.3. По содержанию зерен пластинчатой (лещадной) формы щебень должен удовлетворять требованиям табл. 3.

Таблица 3

Группа щебня по форме зерен	Содержание зерен пластинчатой (лещадной) формы, % по массе, не более
Обычная	30
Улучшенная	20
Кубовидная	15
Окатанная	10

К зернам пластинчатой (лещадной) формы относятся зерна щебня, у которых ширина или толщина менее длины в три и более раза.

Выпуск щебня с зернами окатанной формы производится по соглашению сторон.

1.3.4. Щебень в зависимости от прочности, определяемой сдавливанием в цилиндре, подразделяют на марки согласно табл. 4.

Таблица 4

Марка щебня по прочности	Прочность щебня (при сдавливании в цилиндре), кгс/см ² ; даН/см ²	
	из пемз и шлаков	из туфов, крупнопористых базальтов, карбонатных и кремнеземистых пород
П 25	Св. 2 до 3	Св. 2 до 3
П 35	» 3 » 4	» 3 » 4
П 50	» 5 » 8	» 4 » 6
П 75	» 8 » 10	» 6 » 8
П 100	» 10 » 12	» 8 » 10
П 125	» 12 » 15	» 10 » 12
П 150	» 15 » 20	» 12 » 16
П 200	» 20 » 25	» 16 » 20
П 250	» 25 » 30	» 20 » 25
П 300	» 30 » 35	» 25 » 30
П 350	» 35	» 30

1.3.5. Марка щебня по прочности в зависимости от объемной насыпной массы не должна быть ниже указанной в табл. 5.

1.3.6. В зависимости от назначения бетона и заданной его объемной массы в сухом состоянии объемная масса щебня должна соответствовать ГОСТ 9757—73.

1.3.7. В зависимости от заданной проектной марки бетона щебень должен иметь марку по прочности не менее указанной в ГОСТ 9757—73.

Таблица 5

Марка щебня по объемной насыпной массе	Марка щебня по прочности, не ниже	Марка щебня по объемной насыпной массе	Марка щебня по прочности, не ниже
300	П 25	700	П 100
350	П 25	800	П 150
400	П 35	900	П 200
500	П 50	1000	П 250
600	П 75	1100	П 300
		1200	П 350

1.3.8. Коэффициенты вариации показателей качества природного пористого щебня, которому в установленном порядке присвоен государственный Знак качества, должны быть не более:

5 % — по объемной насыпной массе;

15 % — по прочности зерен щебня при сдавливании в цилиндре.

1.3.9. Щебень, применяемый для приготовления бетонов с маркой по морозостойкости менее Мрз 150, должен выдерживать не менее 15 циклов попеременного замораживания и оттаивания (Мрз 15). При этом потеря в массе не должна превышать 10 %.

При испытании щебня в растворе сернокислого натрия потеря в массе после трех циклов не должна превышать 10 %.

Щебень, применяемый для приготовления бетонов с маркой по морозостойкости более Мрз 150, должен выдерживать не менее 25 циклов попеременного замораживания и оттаивания (Мрз 25), а при испытании в растворе сернокислого натрия — выдерживать 5 циклов испытания; при этом потеря в массе не должна превышать 10 %.

1.3.10. Коэффициент размягчения щебня должен быть не менее 0,6 при использовании в конструкционно-теплоизоляционных легких бетонах и не менее 0,7 — при использовании в конструкционных бетонах.

1.3.11. Пористый щебень не должен содержать зерен инородных горных пород в количестве более 10 % по массе.

1.3.12. Щебень не должен содержать загрязняющих примесей (растительного слоя почвы, мусора, щепы и др.).

1.4. Песок для бетона и растворов

1.4.1. Зерновой состав песка должен находиться в пределах, указанных в табл. 6.

Таблица 6

Размер отверстий контрольных сит, мм	Полные остатки на ситах (% по объему) для песка		
	крупного	среднего	мелкого
5,0	0—10	0—10	0—5
2,5	10—50	10—40	5—10
1,25	30—70	20—60	10—40
0,63	50—80	30—70	15—60
0,315	70—90	50—85	40—75
0,14	90—95	75—90	70—90
Проход через сито 0,14	10—5	25—10	30—10

Зерновой состав песка для теплоизоляционных легких бетонов не нормируется.

1.4.2. Природные пористые пески аттестации на государственный Знак качества не подлежат.

1.5. В случае, если щебень и песок не удовлетворяют одному или нескольким требованиям настоящего стандарта, пригодность их определяют испытанием в бетоне.

1.6. Выбор той или иной фракции заполнителей или соотношения при подборе состава бетона производят по ГОСТ 9757—73.

1.7. Щебень и песок, используемые для теплоизоляционных засыпок, должны иметь объемную насыпную массу не более 800 кг/м³ и коэффициент теплопроводности не более 0,15 ккал/м·ч·°С.

1.8. Выбор песка по зерновому составу и наибольшей допускаемой крупности зерен для кладочных и штукатурных растворов производят в соответствии с инструкцией по приготовлению и применению строительных растворов.

2. ПРАВИЛА ПРИЕМКИ

2.1. Поставку и приемку щебня и песка производят партиями. Количество щебня или песка одной фракции, одновременно отгружаемое одному потребителю в одном железнодорожном составе или в одном судне, но не более 500 м³, считают партией.

При отгрузке автомобильным транспортом партией считают количество щебня или песка, отгружаемое одному потребителю в течение суток, но не более 500 м³.

2.2. Приемку и поставку щебня и песка производят по объему или по массе с пересчетом на объем.

Обмер щебня и песка производят в вагонах, судах и автомобилях.

Взвешивание щебня и песка, отгружаемых в вагонах или автомобилях, производят на железнодорожных или автомобильных весах.

Массу щебня и песка, отгружаемых в судах, определяют по осадке судна.

2.3. Контроль показателей качества щебня и песка на предприятии (карьере)-изготовителе производят:

а) объемной насыпной массы, зернового состава, содержания, пылеватых и глинистых частиц, глины в комках и других загрязняющих примесей щебня и песка, прочности щебня при сдавливании в цилиндре — ежедневно по каждой фракции;

б) формы зерен, коэффициента размягчения, содержания инородных горных пород, коэффициента вариации по объемной насыпной массе и по прочности — один раз в месяц для каждой фракции и марки щебня;

в) морозостойкости щебня — один раз в полгода и для оперативной оценки в растворе сернокислого натрия — один раз в квартал.

2.4. Отбор проб для проведения испытаний щебня и песка производят по ГОСТ 9758—77.

2.5. При соотношении марки щебня по объемной насыпной массе и прочности, не соответствующей требованиям пп. 1.3.5—1.3.7, предприятие (карьер)-изготовитель направляет среднюю пробу щебня объемом не менее 0,25 м³ и песка объемом не менее 0,1 м³ потребителю для проверки пригодности щебня и песка путем испытания их в бетоне по методике, изложенной в приложении.

2.6. Влажность щебня и песка не нормируется; она должна определяться и устанавливаться по соглашению сторон.

2.7. Коэффициент теплопроводности щебня и песка, используемых для теплоизоляционных насыпок, определяется предприятием (карьером)-изготовителем один раз в год.

2.8. Потребитель имеет право производить контрольную проверку соответствия щебня и песка требованиям настоящего стандарта, применяя и соблюдая при этом указанные в стандарте порядок отбора проб и методы испытаний.

2.9. Для контрольной проверки качества щебня и песка, отгружаемых железнодорожным транспортом, отбирают пробы: при размере партии до трех вагонов — из каждого вагона, при большем размере партии — из трех вагонов. Каждую пробу отбирают при погрузке или разгрузке щебня и песка не менее чем из пяти мест вагона на различной глубине.

Отобранные из различных вагонов пробы не смешивают и испытывают раздельно. В случае положительных результатов испытаний одной из проб остальные пробы не испытывают.

При неудовлетворительных результатах испытаний одной пробы испытывают вторую пробу. При неудовлетворительных результатах, испытаний второй пробы партия щебня и песка приемке не подлежит. При удовлетворительных результатах испытаний второй пробы испытывают третью пробу, результаты испытаний которой являются окончательными.

Разрешается производить контрольную проверку качества щебня и песка и его приемку повагонно.

2.10. Для контрольной проверки качества партии щебня и песка, отгружаемого водным транспортом, от каждой части партии объемом не более 500 м³ отбирают одну пробу. Отбор проб производят с транспортерных лент или из другого вида погрузочно-разгрузочных средств.

Оценку качества щебня и песка производят раздельно для каждой части партии по результатам испытаний отдельных, отобранных от этих частей, проб или в случае смешения частей партии заполнителя — по среднеарифметическим показателям результатов испытаний всех проб.

2.11. Для контрольной проверки щебня и песка, отгружаемого автомобильным транспортом, от каждой части партии объемом не более 500 м³ отбирают одну пробу. Каждую пробу отбирают не менее чем из пяти автомобилей.

2.12. Контрольную проверку морозостойкости щебня разрешается производить путем испытания в растворе сернокислого натрия. В случае получения неудовлетворительных результатов испытание производят непосредственным замораживанием, результаты которого считают окончательными.

2.13. Масса проб, отбираемых для контрольной проверки партии, отгружаемой железнодорожным, водным или автомобильным транспортом, должна не менее чем в пять раз превышать суммарную массу проб для испытаний по ГОСТ 9758—77, ГОСТ 8269—76 и ГОСТ 8735—75.

Сокращение проб до размера, требуемого для испытания, производят методом квартования или при помощи желобчатых делителей.

2.14. Показатели зависимости объемной, массы бетона от объемной насыпной массы щебня и зависимости прочности бетона от прочности щебня вычисляет и использует потребитель при определении состава бетона заданной марки.

2.15. Пересчет весового количества щебня и песка в объемное производят по значениям объемной насыпной массы щебня и песка согласно ГОСТ 9758—77.

2.16. При приемке щебня и песка на месте потребления объем, измеренный в транспортных средствах, должен быть умножен на коэффициент уплотнения при транспортировании. Значение коэффициента уплотнения устанавливается по соглашению предприятия (карьера)-изготовителя с потребителем в зависимости от вида транспорта, дальности перевозки, зернового состава и т.п., но не более 1,20.

3. МЕТОДЫ ИСПЫТАНИЙ

3.1. Объемную насыпную массу и влажность щебня и песка, зерновой состав, прочность при сдавливании в цилиндре, коэффициент вариации по объемной насыпной массе и прочности, коэффициент размягчения, морозостойкость щебня и содержание в нем инородных горных пород определяют по ГОСТ 9758—77.

3.2. Содержание в песке пылевидных и глинистых частиц, глины в комках и загрязняющих примесей определяют по ГОСТ 8735—75.

3.3. Содержание зерен пластинчатой (лещадной) формы определяют по ГОСТ 8269—76.

3.4. Коэффициент теплопроводности щебня и песка определяют по ГОСТ 7076—78.

3.5. Испытание природных пористых заполнителей в бетоне проводят по методике, приведенной в приложении.

4. МАРКИРОВКА, ТРАНСПОРТИРОВАНИЕ И ХРАНЕНИЕ

4.1. Предприятие (карьер)-изготовитель обязано сопровождать каждую партию поставляемого щебня и песка паспортом, в котором указывают:

- а) наименование и адрес предприятия (карьера)-изготовителя;
- б) наименование и адрес потребителя;
- в) номер и дату выдачи паспорта;
- г) номер партии и количество щебня и песка;
- д) номера вагонов или номер судна и номера накладных;
- е) наименование продукции, размер фракции;
- ж) марку щебня по прочности;
- з) марку щебня и песка по объемной насыпной массе;
- и) зерновой состав заполнителя;
- к) морозостойкость щебня;
- л) обозначение настоящего стандарта, а для щебня, которому в установленном порядке присвоен государственный Знак качества, также изображение государственного Знака качества по ГОСТ 1.9—67.

4.2. Предприятие (карьер)-изготовитель должно иметь и сообщать потребителю по его требованию следующие характеристики исходной горной породы (по выделенным разновидностям), установленные при геологической разведке:

петрографический состав с указанием наличия включений рудных минералов, сернистых и сернокислых соединений, аморфных разновидностей кремнезема и органических примесей; описание структуры и текстуры, в том числе трещиноватости; показатели физико-механических свойств.

К показателям физико-механических свойств породы относят:

- плотность;
- объемную массу;
- пористость;
- водопоглощение;
- предел прочности при сжатии в сухом и насыщенном водой состояниях;
- морозостойкость.

4.3. Щебень и песок транспортируют и хранят отдельно по видам, маркам и фракциям.

4.4. Две или несколько партий одного и того же вида щебня и песка одинаковых фракций и марок могут храниться вместе, если средние значения объемной насыпной массы и прочности при сдавливании и в цилиндре для этих партий удовлетворяют требованиям настоящего стандарта.

4.5. Транспортирование и хранение щебня и песка должны производиться в условиях, предохраняющих их от загрязнения, увлажнения, механического разрушения и ухудшения однородности.

5. ГАРАНТИЯ ИЗГОТОВИТЕЛЯ

5.1. Каждая партия щебня и песка должна быть принята техническим контролем предприятия (карьера)-изготовителя.

5.2. Предприятие (карьер)-изготовитель гарантирует соответствие щебня и песка требованиям настоящего стандарта при соблюдении потребителем условий транспортирования и хранения, предусмотренных настоящим стандартом.

ПРИЛОЖЕНИЕ

Обязательное

МЕТОДИКА ИСПЫТАНИЯ ПРИРОДНЫХ ПОРИСТЫХ ЗАПОЛНИТЕЛЕЙ В БЕТОНЕ

1. Определение пригодности природных пористых заполнителей для получения бетона заданной прочности на сжатие и объемной массы производят путем их непосредственного испытания в бетоне по нижеследующей методике.

2. Для приготовления бетонной смеси используют:

портландцемент марок 300÷500 по ГОСТ 10178—76;

испытываемый щебень в сухом состоянии, разделенный на фракции 5—10 и 10—20 мм;

испытываемый песок в сухом состоянии из той же породы, что и щебень.

3. Для испытания изготавливают три замеса бетонной смеси, каждый объемом около 12 л в уплотненном состоянии. Соотношения расхода цемента и заполнителей указаны в таблице.

Номер замеса	Расход цемента на замес, кг	Расход заполнителей по фракциям на замес, л		
		песок	щебень	
			5—10 мм	10—20 мм
1	2,4	8,5	3,7	5,6
2	4,3	7,8	3,7	5,6
3	7,2	7,0	3,7	5,6

5. Дозирование заполнителей должно производиться по массе с учетом объемных масс отдельных фракций.

6. Расход воды для затворения бетонной смеси принимают из расчета получения жесткости 10—20 с по ГОСТ 10181—76.

7. Бетонную смесь готовят в бетономешалке принудительного действия перемешиванием в течение 3 мин или вручную — перемешиванием в течение 5 мин, после чего дважды на разных порциях бетонной смеси проверяют показатель жесткости.

Бетонную смесь укладывают в формы призм размерами 100×100×40 см (при отсутствии форм призм допускается изготовление бетонных кубов размерами 10×10×10 см) и вибрируют на стандартной виброплощадке в течение 30—60 с (без пригрузки).

Из каждого замеса изготавливают две призмы и определяют объемную массу свежесжатого бетона $\gamma_{св}$.

8. Фактический расход цемента C на 1 м³ уплотненного бетона для каждого из трех замесов вычисляют по формуле

$$C = c \frac{\gamma_{св}}{\sum K},$$

где c — расход цемента на замес, кг;

$\sum K$ — расход всех компонентов на замес (включая фактически потраченную воду), кг.

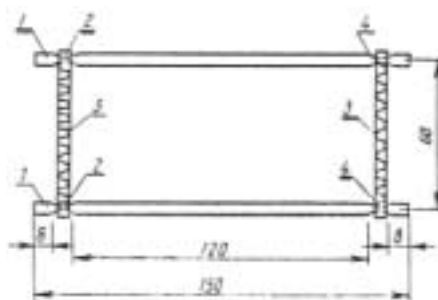
Фактический расход всех остальных компонентов на 1 м³ уплотненного бетона (песка — П, щебня — Ш₅₋₁₀, Ш₁₀₋₂₀, воды — В) вычисляют по ГОСТ 11051—70.

9. Изготовленные бетонные призмы извлекают из форм через 20±3 ч. Половину из них переносят в камеру для нормального твердения по ГОСТ 11050—64, а вторую половину пропаривают по режиму 5+3+16 ч (подъем температуры до 95±2 °С, выдержка при этой температуре и медленное остывание при отключенной камере).

10. Испытания пропаренных образцов производят через 4 ч после извлечения призм из камер, а образцов нормального твердения — через 28 суток. За время нахождения образцов в

помещении лаборатории их подготавливают к испытаниям в соответствии с ГОСТ 11050—64. Помимо этого, боковые грани призм расчерчивают на четыре равные площади тремя линиями, по которым через приспособление (см. чертеж), состоящее из 5-миллиметровых металлических стержней, соединенных пружинами или резинками-продержками, передают усилие, раскалывающее призму на четыре кубика с размерами примерно 100×100×10 см.

Схема приспособления для раскалывания бетонной призмы на кубы



1 — металлические стержни диаметром 5 мм; 2 — места расточки стержней до диаметра 3 мм; 3 — резинка-продержка (или стальная пружина); 4 — места прошивки резинки.

Рекомендуется раскалывать призму сначала на две половины, а затем каждую — на два куба. Такое проведение испытания позволяет избежать перекоса, искажающего результат эксперимента.

Непрерывное совмещение стержней, через которые передается раскалывающее усилие на образец, в одной вертикальной плоскости достигается посредством соединения их в пружинную рамку, легко надеваемую на образец и сохраняющую на нем желаемое положение, в данном случае — по намеченным карандашом на боковых гранях линиям.

11. Обмер производят в следующей последовательности: h , a , b , где h — геометрическая высота призмы (длина образца); a — размер боковых граней, являющийся высотой при изготовлении; b — ширина по низу (по верху) призмы.

12. Полученные от раскола кубы, установленные на боковые грани, испытывают на сжатие. Прочность при сжатии вычисляют путем деления суммы разрушающих усилий по результатам испытаний четырех кубов на боковую поверхность призмы

$$R_{10} = \frac{\sum P_{сж}}{\sum F_{бок}} \text{ кгс/см}^2,$$

где $F_{бок} = h \times a$;

13. По результатам вычислений фактических расходов компонентов определяют расчетную объемную массу бетонов (в высушенном до постоянной массы состоянии) по формуле

$$\gamma_{б.сух.} = 1,15Ц + П + Ш_{5-10} + Ш_{10-20}.$$

14. Результаты испытаний трех серий образцов наносят на график, где по оси абсцисс отложены расходы цемента в кг/м^3 , а по оси ординат вверх — марки бетона по прочности при сжатии \bar{R} в кгс/см^2 и вниз — объемная масса $\gamma_{б.сух.}$ в кг/м^3 .

При этом значения прочности при сжатии, наносимые на график, принимаются с учетом переходного коэффициента от прочности кубов 100×100×10 см к стандартным кубам 150×150×15 см.

$$\bar{R} = 0,95R_{10}$$

По построенным кривым определяют значения расходов цемента и объемных масс, соответствующих маркам бетона.

15. Если на основе испытываемых заполнителей получены бетоны с требуемыми объемной массой и маркой по прочности при сжатии при расходах цемента, не превышающих предусмотренных СН 386—74, то их допускают к применению.

16. По кривым, построенным на основании результатов испытаний пропаренных образцов, производят предварительную оценку пригодности пористых заполнителей, при этом

переходный коэффициент от пропаривания к нормальному твердению $K_{\text{проп}}$ принимают равным 1,15.

Окончательное суждение о пригодности пористых заполнителей производят на основании результатов испытаний образцов 28-дневного нормального твердения.

17. По среднему арифметическому из трех раскалывающих усилий P_{pp} и средней площади поперечного сечения призмы $F = a \times b$ при необходимости может быть вычислена прочность бетона при растяжении R_{pp} по формуле

$$R_{pp} = \frac{2 P_{pp}}{\pi F}.$$

18. Оценку преимущества того или иного вида пористого заполнителя производят по показателю его относительной прочности в бетоне $\bar{R} / R_{ц}$ и коэффициенту конструктивного качества, вычисляемого по формуле

$$K_{кк} = \frac{10000\bar{R}}{\gamma_{б.сух}},$$

где \bar{R} — прочность бетона при сжатии, кгс/см²;

$R_{ц}$ — активность цемента, кгс/см²;

$\gamma_{б.сух}$ — расчетная объемная масса бетона (в высушенном до постоянной массы состоянии), кг/м³.

Сопоставление производят для бетонов с одинаковыми расходами цемента.

19. При получении неудовлетворительного результата испытаний допускаются повторные испытания с применением другого песка или смеси песков.